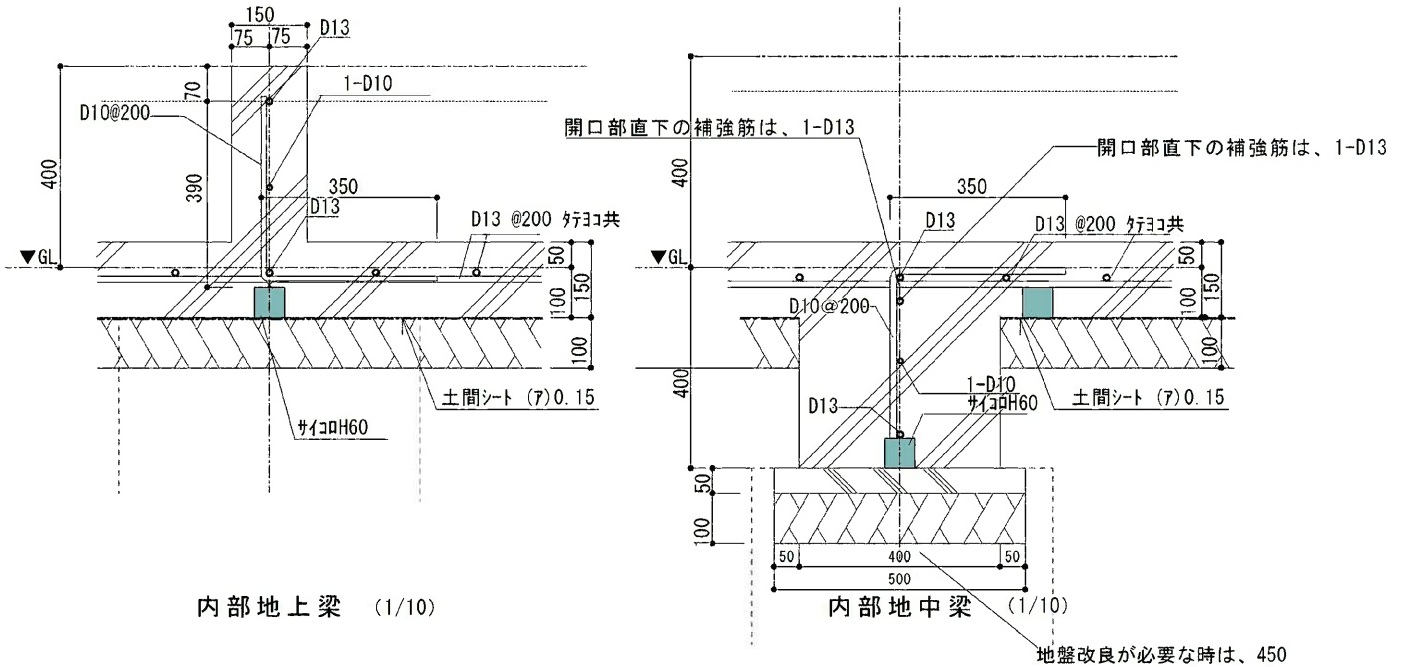


# 基礎

鉄筋コンクリート地中梁+ベタ基礎

## 地中梁部分詳細図(1/20)



## 基礎詳細図(1/10) 外周部

